

# 平成24年度富山大学水素同位体科学研究センター 一般共同研究募集要項

## 1. はじめに

水素同位体科学研究センターはこれまで学内共同教育研究施設という位置づけにありました。しかし、当センターが我国の大学において唯一の大量かつ高濃度トリチウムを取扱い得る施設を有する研究機関であることに鑑み、平成21年度より学内はもとより全国の関連研究者に本センターの施設・設備を広く開放して共同利用・共同研究に資することになりました。これにより核融合エネルギーと水素エネルギーを融合した新水素エネルギー社会の実現を目途とし、我国の核融合炉燃料理工学や水素エネルギー科学の基盤となる水素同位体科学の学術研究の飛躍的な進展に寄与する予定です。このための共同研究として、一般共同研究及び核融合に関連する双方向型共同研究課題を募集しています。

つきましては、水素エネルギー科学やトリチウムを利用する研究（下記の双方向型共同研究に該当する研究課題を除く）に関連する一般共同研究課題の提案を募集します（なお、本年度採択件数予定や1件あたりの研究経費上限については、センター内世話人等にお問い合わせ下さい）。

なお、平成23年度から従来の「共同利用・共同研究」を「一般共同研究」と改名しました。本共同研究枠で研究経費や旅費を申請する場合には本募集要項に従って応募してください。また、核融合トリチウム研究（トリチウム安全取扱い技術の高度化やトリチウムと核融合炉材料との相互作用など）に関連する課題は双方向型共同研究として核融合科学研究所双方向型共同研究(I, 5-1)に申請することになりますのでご注意ください。応募に際しては、事前に6ページに示した問い合わせ先あるいはセンター世話人と十分に相談してください。

以下に当センターの施設・設備等の概要及び応募方法等を示します。

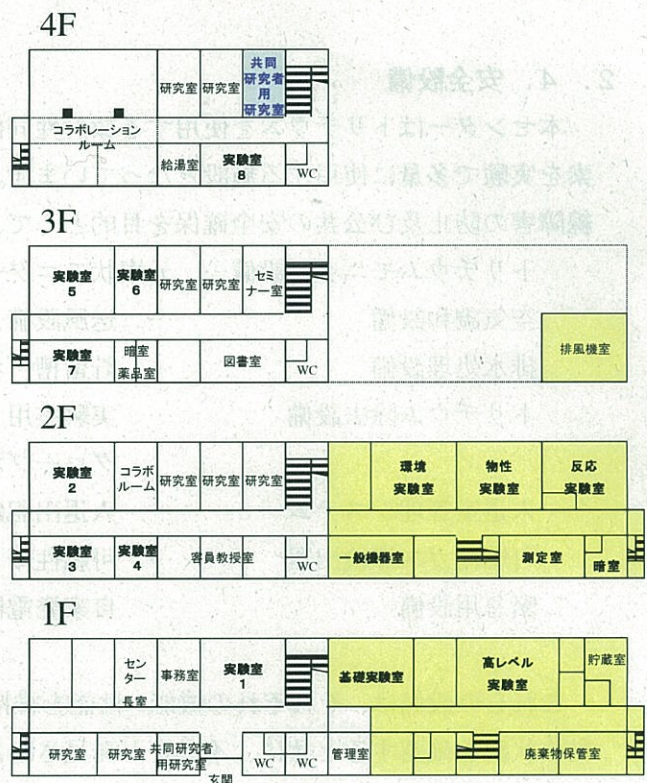
## 2. 施設の概要

### 2. 1. 施設平面図

水素同位体科学研究センターは4階建て（一部2階建て）であり、以下に示すように、トリチウムや炭素14を取り扱うことができる放射線管理区域と、軽水素を主として取り扱う実験室や研究室、会議室等がある非管理区域に分けられます。

注1) 黄色で塗られた範囲は放射線管理区域です。当該区域で実験・作業をするためには事前にセンターの業務従事者登録が必要となります。

注2) 太字で書かれた部屋は、実験室です。





## 2. 2. トリチウム ( $^3\text{H}$ ) の許可使用数量等

トリチウム貯蔵能力： 95 TBq、物理的状態： 固体、液体、気体、

化学形： 単体、無機化合物、有機化合物

放射線管理区域内にある各実験室での許可使用数量等：

実験室名	一日最大 使用数量	3ヶ月間 使用数量	年間 使用数量	使用の目的
高レベル 実験室	7.4 TBq	111 TBq	444 TBq	同位体効果、放射線効果、 協力現象の解明
環境実験室	185 GBq	9.25 TBq	37 TBq	同位体効果、放射線効果、 協力現象の解明
物性実験室	185 GBq	9.25 TBq	37 TBq	同位体効果、放射線効果、 協力現象の解明
反応実験室	185 GBq	9.25 TBq	37 TBq	同位体効果、放射線効果、 協力現象の解明
基礎実験室	37GB q	1.85 TBq	7.4 TBq	同位体効果、放射線効果、 協力現象の解明
一般機器室 測定室 暗室	37 GBq	1.85 GBq	7.4 TBq	同位体効果、放射線効果、 協力現象の解明

## 2. 3. 炭素 14 の許可使用数量

炭素 14 は環境、物性及び反応実験室並びに測定室及び暗室で使用可能です。これらの作業室全体での一日最大使用数量は 3.7MBq です。

## 2. 4. 安全設備

本センターはトリチウムを使用する放射性同位元素取扱い施設であり、且つ可燃性ガスである水素を実験で多量に使用する施設となっています。そのため、管理区域内で作業する研究者等の放射線障害の防止及び公共の安全確保を目的として、以下の安全管理設備を備えています。

トリチウムモニター設備	…	元素状モニター、水蒸気状モニター
空気調和設備	…	送風設備、排風設備、冷暖房設備
排水処理設備	…	貯留槽、希釈槽、排水モニター
トリチウム除去設備	…	実験室用トリチウム除去設備 グローブボックス用トリチウム除去設備
入退室管理システム	…	入退出記録装置、個人被曝管理装置
可燃性ガス等検出器	…	可燃性ガス検出器、一酸化炭素検出器
緊急用設備	…	自家発電機、防火ダンパー

これらの設備は、それぞれの機能・性能を維持するために、毎年1回保守点検を行い、各設備の動作状況を確認すると共に、不具合が発見された場合には補修・修理を実施しています。



### 3. 主要な研究用設備の一覧

#### 3. 1. 放射線管理区域内

設備・装置名	製造 / 品名	仕様
100Ci トリチウム取扱いシステム	川崎重工業 / -	核融合炉条件の高濃度トリチウム雰囲気下での各種材料試験及び試料へのトリチウムプラズマの照射可能 貯蔵-供給-回収-分離のトリチウム循環運転可能
β線誘起 X線測定装置	キャンベラ / -	固体内部のトリチウムを非破壊で測定
広帯域 X, γ線検出システム	キャンベラ / GE3018/0055P	電磁波のエネルギー分析、高純度 Ge 検出器
低バックグラウンド液体シンチレーションカウンター	アロカ / LSC-LB5	低濃度の $^3\text{H}$ または $^{14}\text{C}$ を含む溶液を測定可能 バックグラウンド: ~1 ppm
液体シンチレーションシステム	パッカート / TRICARB 2100TR	$^3\text{H}$ または $^{14}\text{C}$ を含む溶液を測定可能 大量の試料を取り扱える
四重極質量分析計	エクストレル CS / MAX-60TH	水素同位体を含む混合ガスの分析
電界放射型走査電子顕微鏡	JEOL / JSM-6701F	エネルギー分散型 X線アナライザー付属 最高倍率×650,000、検出元素 B 以上
全自動 X線回折装置	フィリップス / -	試料の結晶構造、化合物の同定、薄膜試料の測定 測定角度 ( $2\theta$ ): ~110° 線源: Cu-K $\alpha$ , 40kV, 30mA
X線光電子分光装置	日本真空 / -	材料の表面組成/状態及び元素分析 XPS: Mg-K $\alpha$ (400W)、試料温度: 室温~1000°C
トリチウム曝露装置	(開発品)	材料へのトリチウム曝露が可能
マルチナノカロリメーター	東京理工 / MNC-7211	トリチウムの崩壊熱測定 検出感度: 0.1 $\mu\text{W}$ 以下
フルオロイメージアナライザー	富士写真フイルム / FLA-7000	イメージングプレートによる固体表面のトリチウム分布測定

注) 上記研究用設備を利用する場合は、予め放射線業務従事者登録が必要となります。



### 3. 2. 非管理区域内

設備・装置名	製造 / 品名	仕様
PCT (圧力-組成-温度) 特性測定装置	鈴木商館 / -	水素吸蔵合金の特性評価 測定圧力：0.01~10kg/cm <sup>2</sup>
水素同位体超透過実験システム	化研 / RSP	各種材料の水素超透過性能の測定
電池充放電試験装置	北斗電工 / HJ-101SM6	電池用水素吸蔵合金の充放電特性測定
蛍光X線分析装置	フィリップス / -	試料中の元素分析 固体、粉体、液体試料に対応可能 対象元素：水素，ヘリウムを除く全元素
紫外可視吸光光度計	日本分光 / V-560	液体の吸光度測定が可能 粉体の反射率測定装置付属 波長：200-900 nm
原子間力顕微鏡	川崎重工業 / K-HV/SPM	試料表面の観察、AFM 測定可能 試料サイズ：25mm φ × 5mm
非消耗アーク溶解炉	日本特殊機械 / NAF-361-63T	合金試料の作成 アーク電流：45V×600A 到達圧力：10 <sup>-6</sup> Torr
遊星型ボールミル	フリッチェ / P-5/2	材料の調製，混合
超高真空成膜装置	日電アールパ / L-300E-TL	真空蒸着による薄膜試料の作成 到達圧力：10 <sup>-10</sup> Torr、2kW 3 連電子銃装備
バレルスパッタリング装置	YOUTEC / VC2093-1D	粉体の表面改質或いは各種材料での修飾が可能
アークプラズマガン	アルバック / APG-1000	アークプラズマを利用した薄膜試料の作成

## 4. 一般共同研究の申請方法等

### 4. 1. 一般共同研究申請の様式

当センターのホームページ (<http://www.hrc.u-toyama.ac.jp/index.html>) に掲載されている一般共同研究申請書(様式1)をダウンロードして必要事項を記入し、電子メールによって送付してください。



#### 4. 2. 申請書提出期限及び送り先

別紙の様式1に必要事項を記載し、電子メールにて下記まで送付してください。

提出期限：平成24年3月30日（金）

送り先：

〒930-8555 富山市五福3190番地

富山大学水素同位体科学研究センター

矢後 昌美 (E-Mail: mayago@ctg.u-toyama.ac.jp)

#### 4. 3. 選考及び採択通知

提案課題の選考は一般共同研究専門委員会において、1) 提案課題の意義及び方向性、2) 研究計画の具体的内容と達成見込み、3) 研究経費の総額と内訳（経費内訳の適正）、4) センター側との共同研究体制、5) 提案課題に関連した今までの研究実績、6) 昨年度の研究成果（継続課題のみ）について審議し、受け入れの可能性を判断します。

その結果を運営委員会において審議したのち最終決定がなされます。

提案課題の採択の可否は、運営委員会による決定がなされたのち、センター長より各研究代表者の方に連絡するとともに、採択された研究課題をセンターのホームページに掲載します。採択された場合の研究期間は採択後から平成25年3月末までです。

#### 4. 4. 一般共同研究承諾書、一般共同研究実施計画書及び放射線業務従事者登録について

提案課題が採択された研究代表者及び研究協力者（大学院生を含む）は、採択通知の受領後、平成24年度富山大学水素同位体科学研究センター一般共同研究承諾書（様式2）及び一般共同研究実施計画書（様式3）に必要事項を記載し、速やかにセンター長へ提出してください。なお、承諾書の「所属機関長」とは、原則として所属する大学等の長を指しますが、研究参加に対する承諾権限の委任がなされている場合には、その承諾権者（所属部局長）で結構です。また、放射線施設内での実験・作業等を計画している共同研究者は、放射線業務従事者登録申請書、健康診断書及び教育訓練受講記録も同時に提出してください。

#### 4. 5. 傷害保険等について

研究代表者の協力者として当該の共同研究等に参画する大学院生及び客員教授（非常勤職員）等は事前に傷害保険等に加入していることを前提とします。

#### 5. 成果報告、及びその評価について

成果報告書は研究成果の概要を所定の様式に記入し、平成25年3月末までに提出してください。更に、平成25年2月下旬～3月中旬に研究発表会を開催しますので、その場にて研究成果を報告してください。

各研究課題の評価は成果報告書及び研究成果発表をもとに、1) 研究成果の達成度、2) プレゼンテーションの印象、3) 研究費の使用状況、4) 論文等への掲載、及び投稿（準備も含む）状況、

等の観点から、一般共同研究専門委員会及び運営委員会で行います。この際、成果報告に関する具体的な資料（投稿論文、特許、学会発表リスト等）の提出を求める場合があります。なお、提出様式の詳細及び研究成果発表会の日程等につきましては各研究代表者の方に後日御案内します。

## 6. 知的財産の取り扱い

本共同研究での知的財産の取り扱いについては、国立大学法人富山大学知的財産ポリシーによります。詳細は本学の下記のホームページを御参照ください。

<http://www.adm.u-toyama.ac.jp/soumu/soumuka/kisoku/pdf/202.pdf>

## 7. その他

### 7. 1. 一般共同研究に関する問い合わせ

トリチウム科学関係：波多野雄治（水素同位体科学研究センター・教授）

水素エネルギー科学関係：阿部 孝之（水素同位体科学研究センター・教授）

連絡方法は本センターのホームページ (<http://www.hrc.u-toyama.ac.jp/index.html>) の「スタッフ一覧」を参照してください。

### 7. 2. センター内世話人について

一般共同研究を希望する方は、事前に下記のセンター内教員と連絡を取ってください。

（世話人氏名）

阿部 孝之 教授、波多野雄治 教授、鳥養 祐二 准教授、原 正憲 准教授

田口 明 講師、赤丸 悟士 助教

なお、センター内教員への連絡方法は本センターのホームページ (<http://www.hrc.u-toyama.ac.jp/index.html>) の「スタッフ一覧」を参照してください。



(様式1)

※受付日：平成 年 月 日

平成24年度富山大学水素同位体科学研究センター  
一般共同研究申請書

国立大学法人富山大学  
水素同位体科学研究センター長 殿

研究代表者

氏名： \_\_\_\_\_

所属・職： \_\_\_\_\_

住所： 〒 \_\_\_\_\_

電話： \_\_\_\_\_

FAX： \_\_\_\_\_

研究課題(和文)			
研究課題(英文)			
センター内世話人 氏名			
新規・継続の別	新規	継続	
研究経費	申請額合計 (千円)	内訳(千円)	
		消耗品費	その他
研究組織(代表者及びセンター内職員も含む)			
ふりがな 氏名	所属機関・部局・職		E-mailアドレス
管理区域内の実験室・設備等の使用		有 ・ 無	
トリチウムの使用		有(1日最大使用数量： GBq) ・ 無	

研究の背景と目的：

研究計画（実験内容、使用装置及び使用実験室など）及び研究経費の内訳

(1) 研究計画

(2) 研究経費の内訳

関連論文・特許

汚染防止対策と廃棄物の処理対策（管理区域内実験室を使用する場合）：

※受け入れ側の見解（実験環境整備等の状況から、トリチウム使用数量、実験設備等）  
（申請者は記入する必要はありません。）



(様式2)

平成 年 月 日

平成24年度富山大学水素同位体科学研究センター  
一般共同研究承諾書

国立大学法人富山大学  
水素同位体科学研究センター長 殿

所属機関長の職・氏名・職印

印

下記の者が貴研究センターの一般共同研究に参画することを承諾致します。

記

氏名	所属機関・部局	職名等

\* ) 大学院生は所属する大学院の研究科長等の承諾を受けてください。

\* ) 記入欄が不足する場合は行数を追加してください。



(様式3)

※受付日：平成 年 月 日

平成24年度富山大学水素同位体科学研究センター  
一般共同研究実施計画書

国立大学法人富山大学  
水素同位体科学研究センター長 殿

研究代表者

氏名： \_\_\_\_\_

所属・職： \_\_\_\_\_

電話： \_\_\_\_\_

F A X： \_\_\_\_\_

課題番号： \_\_\_\_\_

研究課題(和文)			
研究課題(英文)			
センター内世話人 氏名			
新規・継続の別	新規	・	継続
研究経費	申請額合計 (千円)	内 訳 (千円)	
		消耗品費	その他
研究組織 (研究代表者、研究協力者及びセンター内職員も含む)			
ふりがな 氏名	所属機関・部局・職		E-mail アドレス
管理区域内の実験室・設備等の使用	有 ・ 無		
トリチウムの使用	有 (1日最大使用数量： GBq) ・ 無		



研究の概要：

平成24年度の具体的な実施計画（実験内容、使用装置及び来訪時期など）

(1) 実験内容（センター内での実験項目を箇条書きで記載）

(2) 使用装置（センター内の主たる使用装置を記載）

(3) 来訪時期（出張者数及び時期を月単位で記載）



平成24年度の予算計画：

1. 研究費

合計                      千円

(1) 消耗品費

(2) その他

(※は申請者が記入する必要はありません。)